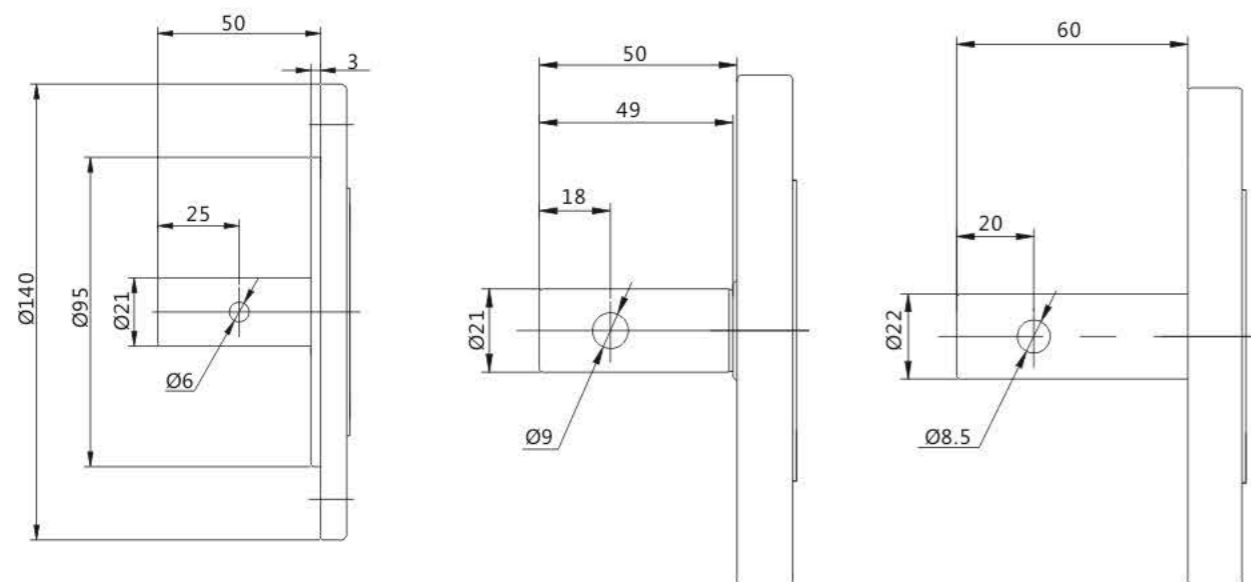
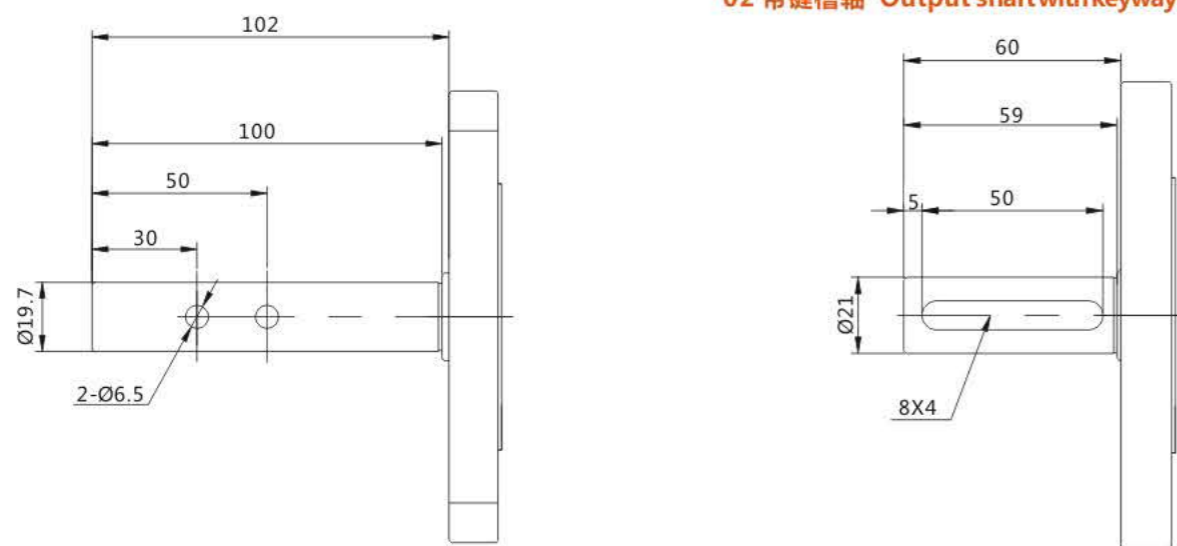


## 输出轴/Output shafts

### 01 穿孔轴 Output shaft with drill hole

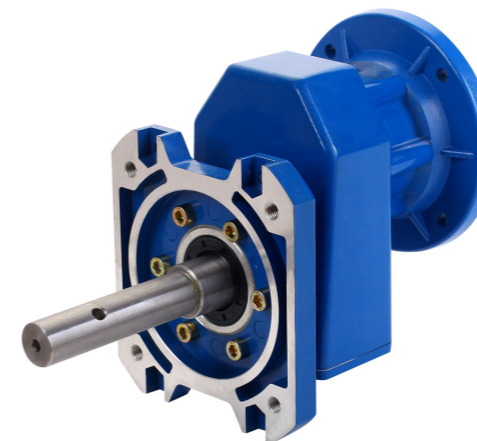


### 02 带键槽轴 Output shaft with keyway



### 03 定制 Customized

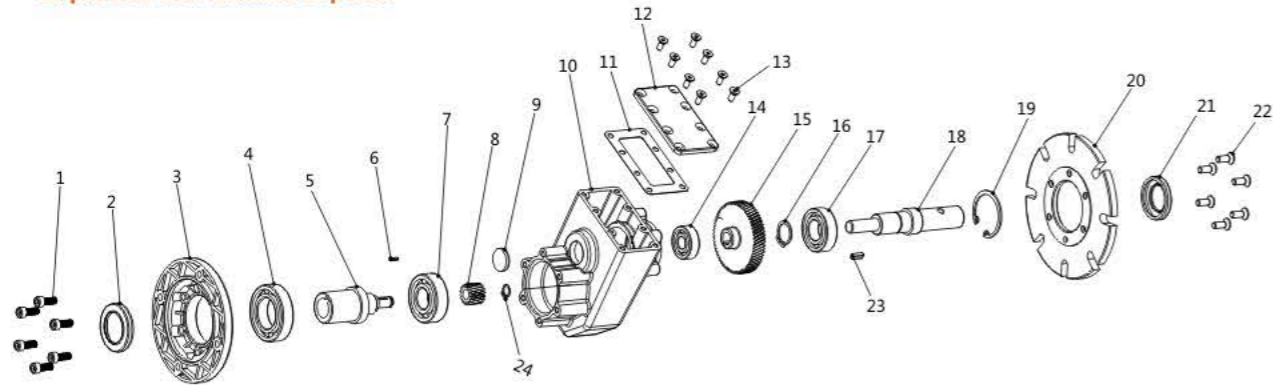
注意：如果从中找不到适合的部件，我们可按客户要求定制。  
 Note: If you can't find the right components, we can customize them on request.



农场饲料减速机  
 POULTRY FARM GEARBOX

PU	01	3,19	FT1	P71B5	01
种类 Type	型号 Size	速比 Ratio	置式 Gearbox version	IEC 	输出轴 Output shaft
PU	01	见表格 See tables	见表格 See tables	P71 B5 P71 B14 P80 B5 P80 B14 P90 B5 P90 B14	见表格 See tables

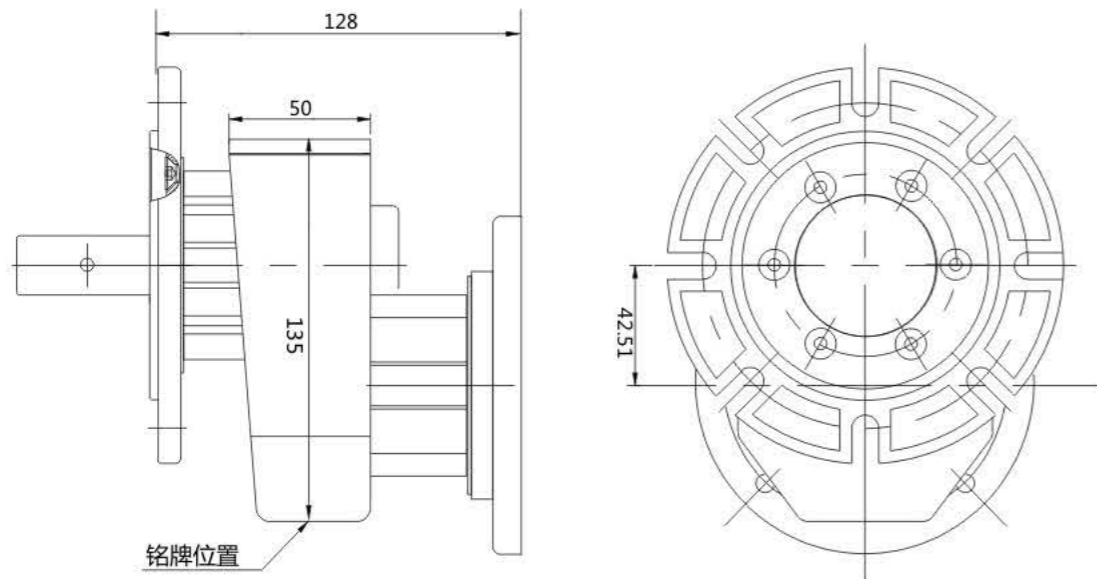
**零件视图爆炸及名称**  
Exploded view & name of parts



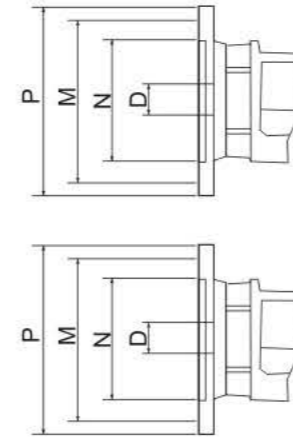
序号 NO	名称	Name
1	内六角螺钉	Inner hex screw
2	骨架油封	Oil seal
3	输入法兰	Input flange
4	滚动轴承	Bearing
5	输入轴	Input shaft
6	键	Key
7	滚动轴承	Bearing
8	输入主齿轮	Input gear
9	油封端盖	Cover
10	箱体	Casing
11	箱盖盖垫	Spacer
12	箱盖	Case cover
13	内六角沉头螺钉	Inner hex screw

序号 NO	名称	Name
14	滚动轴承	Bearing
15	从齿轮	Gear
16	轴用挡圈	Shaft-circlip
17	滚动轴承	Bearing
18	输出轴	Output gear
19	孔用挡圈	Hole-circlip
20	输出法兰	Output flange
21	骨架油封	Oil seal
22	内六角沉头螺钉	Inner hex screw
23	键	Key
24	轴用挡圈	Shaft-circlip
25	O型密封圈	O-Ring

**整机外形图 Structure chart**



**输入法兰/Input flange**



**IEC电机适配法兰/IEC Motor adapters**

	IEC	N	M	P	D
PU	71B14	70	85	105	14
	80B14	80	100	120	19
	63B5	95	115	140	11
	71B5	110	130	160	14
	80B5	130	165	200	19

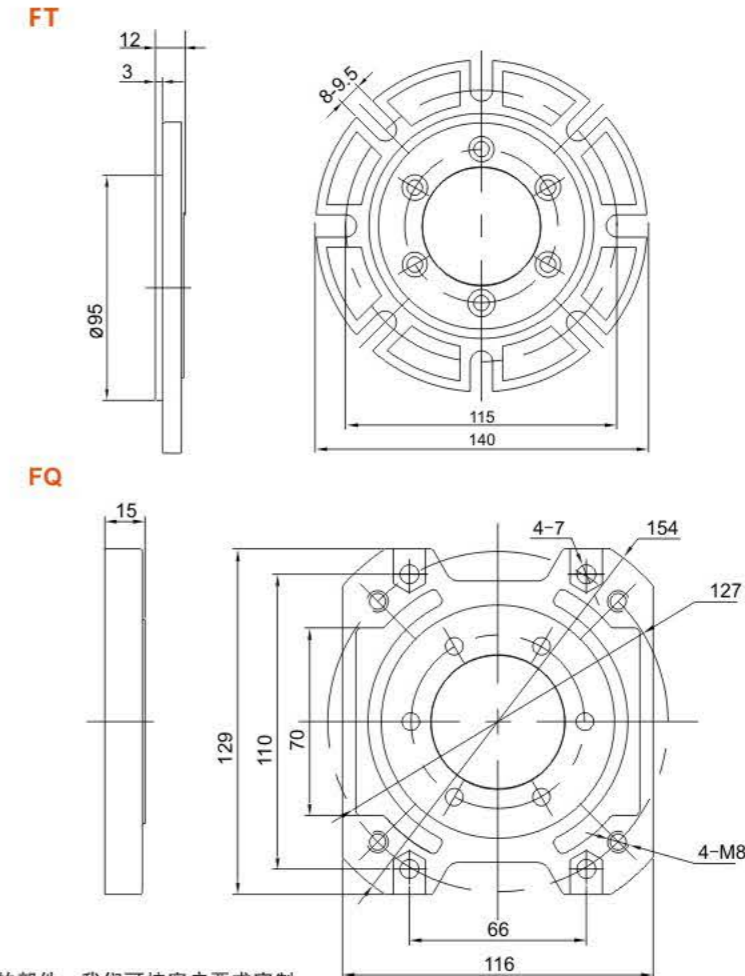
**NEMA电机适配法兰/NEMA Motor adapters**

	NEMA	N	M	P	D
PU	56C	4.5	5.88	6.5	0.625

Unit: inch

注意：如果从中找不到适合的部件，我们可按客户要求定制。  
Note: If you can't find the right components, we can customize them on request.


**输出法兰/Output flange**




注意：如果从中找不到适合的部件，我们可按客户要求定制。  
Note: If you can't find the right components, we can customize them on request.

技术参数/Technical data

[IEC-50Hz-n<sub>1</sub> 1400min<sup>-1</sup>]

P <sub>1</sub> [kW]	n <sub>2</sub> [min <sup>-1</sup> ]	M <sub>2</sub> [Nm]	sf	i		
<b>0.25 KW</b>						
71A4 (1400min <sup>-1</sup> )	888	2.6	15.3	1.58	PU01	B5/B14
	732	3.2	12.6	1.91		B5/B14
	596	3.9	10.3	2.35		B5/B14
	560	4.1	9.7	2.50		B5/B14
	467	5.0	10.1	3.00		B5/B14
	439	5.3	9.5	3.19		B5/B14
	370	6.3	8.0	3.79		B5/B14
	356	6.5	7.7	3.93		B5/B14
	295	7.9	6.4	4.75		B5/B14
	275	8.4	5.9	5.09		B5/B14
	246	9.4	5.3	5.70		B5/B14
71B4 (1400min <sup>-1</sup> )	888	3.9	10.4	1.58	PU01	B5/B14
	732	4.7	8.5	1.91		B5/B14
	596	5.8	7.0	2.35		B5/B14
	560	6.1	6.5	2.50		B5/B14
	467	7.3	6.8	3.00		B5/B14
	439	7.8	6.4	3.19		B5/B14
	370	9.3	5.4	3.79		B5/B14
	356	10	5.2	3.93		B5/B14
	295	12	4.3	4.75		B5/B14
	275	12	4.0	5.09		B5/B14
	246	14	3.6	5.70		B5/B14
71C4 (1400min <sup>-1</sup> )	888	5.7	7.0	1.58	PU01	B5/B14
	732	7.0	5.7	1.91		B5/B14
	596	8.6	4.7	2.35		B5/B14
	560	9.1	4.4	2.50		B5/B14
	467	11	4.6	3.00		B5/B14
	439	12	4.3	3.19		B5/B14
	370	14	3.6	3.79		B5/B14
	356	14	3.5	3.93		B5/B14
	295	17	2.9	4.75		B5/B14
	275	19	2.7	5.09		B5/B14
	246	21	2.4	5.70		B5/B14
71C4 (1400min <sup>-1</sup> )	888	7.0	5.7	1.91	PU01	B5/B14
	732	7.0	5.7	1.91		B5/B14
	596	8.6	4.7	2.35		B5/B14
	560	9.1	4.4	2.50		B5/B14
	467	11	4.6	3.00		B5/B14
	439	12	4.3	3.19		B5/B14
	370	14	3.6	3.79		B5/B14
	356	14	3.5	3.93		B5/B14
	295	17	2.9	4.75		B5/B14
	275	19	2.7	5.09		B5/B14
	246	21	2.4	5.70		B5/B14
71C4 (1400min <sup>-1</sup> )	888	7.0	5.7	1.91	PU01	B5/B14
	732	7.0	5.7	1.91		B5/B14
	596	8.6	4.7	2.35		B5/B14
	560	9.1	4.4	2.50		B5/B14
	467	11	4.6	3.00		B5/B14
	439	12	4.3	3.19		B5/B14
	370	14	3.6	3.79		B5/B14
	356	14	3.5	3.93		B5/B14
	295	17	2.9	4.75		B5/B14
	275	19	2.7	5.09		B5/B14
	246	21	2.4	5.70		B5/B14

P <sub>1</sub> [kW]	n <sub>2</sub> [min <sup>-1</sup> ]	M <sub>2</sub> [Nm]	sf	i		
<b>0.55 KW</b>						
80A4 (1400min <sup>-1</sup> )	888	5.7	7.0	1.58	PU01	B5/B14
	732	7.0	5.7	1.91		B5/B14
	596	8.6	4.7	2.35		B5/B14
	560	9.1	4.4	2.50		B5/B14
	467	11	4.6	3.00		B5/B14
	439	12	4.3	3.19		B5/B14
	370	14	3.6	3.79		B5/B14
	356	14	3.5	3.93		B5/B14
	295	17	2.9	4.75		B5/B14
	275	19	2.7	5.09		B5/B14
	246	21	2.4	5.70		B5/B14
80B4 (1400min <sup>-1</sup> )	888	7.8	5.1	1.58	PU01	B5/B14
	732	9.5	4.2	1.91		B5/B14
	596	12	3.4	2.35		B5/B14
	560	12	3.2	2.50		B5/B14
	467	15	3.4	3.00		B5/B14
	439	16	3.2	3.19		B5/B14
	370	19	2.7	3.79		B5/B14
	356	19	2.6	3.93		B5/B14
	295	24	2.1	4.75		B5/B14
	275	25	2.0	5.09		B5/B14
	246	28	1.8	5.70		B5/B14
80C4 (1400min <sup>-1</sup> )	888	11	3.5	1.58	PU01	B5/B14
	732	14	2.9	1.91		B5/B14
	596	17	2.3	2.35		B5/B14
	560	18	2.2	2.50		B5/B14
	467	22	2.3	3.00		B5/B14
	439	23	2.2	3.19		B5/B14
	370	28	1.8	3.79		B5/B14
	356	29	1.7	3.93		B5/B14
	295	35	1.4	4.75		B5/B14
	275	37	1.3	5.09		B5/B14
	246	41	1.2	5.70		B5/B14

代号说明 Symbols	n <sub>1</sub> [min <sup>-1</sup> ]	输入转速 Input speed
	n <sub>2</sub> [min <sup>-1</sup> ]	输出转速 Output speed
	i	速比 Ratio
	P <sub>1</sub> [KW]	输入功率 Input power
	M <sub>2</sub> [Nm]	额定扭矩 Nominal torque
	sf	使用系列 Service factor

常用速比 Preferred ratios

技术参数/Technical data

[NEMA-50Hz-n<sub>1</sub> 1400min<sup>-1</sup>]

P <sub>1</sub> (HP)	n <sub>2</sub> (rpm)	M <sub>2</sub> (N.m)	sf	i
<b>1/4 HP</b>				
1/4 (56C/1700rpm)	1076	1.5	19.8	1.58
	890	1.8	16.4	1.91
	723	2.3	13.3	2.35
	680	2.4	12.5	2.50
	567	2.9	10.4	3.00
	533	3.1	13.1	3.19
	449	3.6	11.0	3.79
	433	3.8	10.6	3.93
	399	4.1	9.8	4.26
	358	4.6	8.8	4.75
	334	4.9	8.2	5.09
<b>1/3 HP</b>				
1/3 (56C/1700rpm)	1076	2.1	14.2	1.58
	890	2.5	11.8	1.91
	723	3.1	9.6	2.35
	680	3.3	9.0	2.50
	567	4.0	7.5	3.00
	533	4.3	9.4	3.19
	449	5.1	7.9	3.79
	433	5.2	7.6	3.93
	399	5.7	7.0	4.26
	358	6.3	6.3	4.75
	334	6.8	5.9	5.09
<b>1/2 HP</b>				
1/2 (56C/1700rpm)	1076	3.1	9.6	1.58
	890	3.8	8.0	1.91
	723	4.6	6.5	2.35
	680	4.9	6.1	2.50
	567	5.9	5.1	3.00
	533	6.3	6.4	3.19
	449	7.5	5.3	3.79
	433	7.8	5.2	3.93
	399	8.4	4.8	4.26
	358	9.4	4.3	4.75
	334	10.1	4.0	5.09

P <sub>1</sub> (HP)	n <sub>2</sub> (rpm)	M <sub>2</sub> (N.m)	sf	i
<b>3/4 HP</b>				
3/4 (56C/1700rpm)	1076	4.6	6.5	1.58
	890	5.6	5.4	1.91
	723	6.9	4.3	2.35
	680	7.3	4.1	2.50
	567	8.8	3.4	3.00
	533	9.4	4.3	3.19
	449	11.1	3.6	3.79
	433	11.5	3.5	3.93
	399	12.5	3.2	4.26
	358	13.9	2.9	4.75
	334	14.9	2.7	5.09
<b>1 HP</b>				
1 (56C/1700rpm)	1076	6.3	4.7	1.58
	890	7.6	3.9	1.91
	723	9.4	3.2	2.35
	680	10.0	3.0	2.50
	567	12.0	2.5	3.00
	533	12.8	3.1	3.19
	449	15.2	2.6	3.79
	433	15.7	2.5	3.93
	399	17.1	2.3	4.26
	358	19.0	2.1	4.75
	334	20.4	2.0	5.09
<b>1 1/2 HP</b>				
1 1/2 (56C/1700rpm)	1076	9.3	3.2	1.58
	890	11.2	2.7	1.91
	723	13.8	2.2	2.35
	680	14.7	2.0	2.50
	567	17.6	1.7	3.00
	533	18.7	2.1	3.19
	449	22.2	1.8	3.79
	433	23.1	1.7	3.93
	399	25.0	1.6	4.26
	358	27.9	1.4	4.75
	334	29.9	1.3	5.09

代号说明 Symbols	n <sub>1</sub> [min <sup>-1</sup> ]	输入转速 Input speed
	n <sub>2</sub> [min <sup>-1</sup> ]	输出转速 Output speed
	i	速比 Ratio
	P <sub>1</sub> [KW]	输入功率 Input power
	M <sub>2</sub> [Nm]	额定扭矩 Nominal torque
	sf	使用系列 Service factor