

锅炉减速电机 BOILER GEAR MOTOR

杭州安久传动有限公司
Hangzhou Ang Drive Co., Ltd.



杭州安久传动有限公司
Hangzhou Ang Drive Co., Ltd.
Tel : 0086 571 82101305
Email : info@angdrive.com
Website : www.angdrive.com

交流感应电机 AC Induction Motor

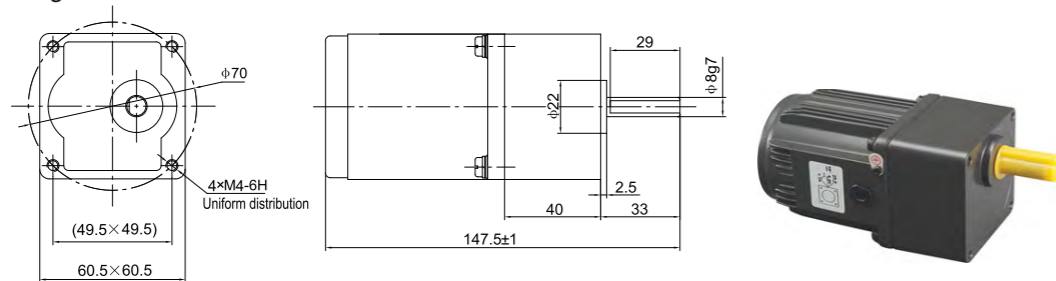
◆ 技术参数/Technical Data

型号 Model	电压 Voltage V	频率 Frequency Hz	电流 Current A	电机功率 Motor power W	速比 Ratio i	输出转速 Output speed RPM	额定扭矩 Rated Torque N.m	电容容量 Capacity μF/VAC
A2IK10GN-C/2GN150K	230	50	0.2	10	150	8	2.5N.m	1μF/450V
A2IK10GN-C/2GN180K	230	50	0.2	10	180	6.7	2.5N.m	1μF/450V

◆ 可选附件/Optional accessories

加长线 Extension wire | 接线盒 Terminal box | 插头 Plug | 热保护器 Thermal protector

◆ 尺寸图/Drawing



◆ 产品应用/Application

生物质锅炉 Biomass boiler | 印刷行业 Printing industry | 食品行业 Food industry | 仪器仪表自动化 Instrument automation | 纺织机械 Textile equipment

交流感应电机 AC Induction Motor

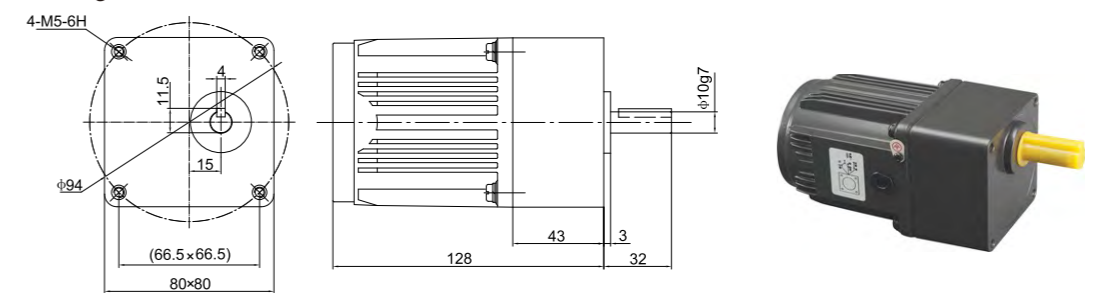
◆ 技术参数/Technical Data

型号 Model	电压 Voltage V	频率 Frequency Hz	电流 Current A	电机功率 Motor power W	速比 Ratio i	输出转速 Output speed RPM	额定扭矩 Rated Torque N.m	电容容量 Capacity μF/VAC
A4IK25GN-C/4GN150K	230	50	0.23	25	150	8.3	7.84N.m	1.5μF/450V
A4IK25GN-C/4GN180K	230	50	0.23	25	180	6.9	7.84N.m	1.5μF/450V

◆ 可选附件/Optional accessories

加长线 Extension wire | 接线盒 Terminal box | 插头 Plug | 热保护器 Thermal protector

◆ 尺寸图/Drawing



◆ 产品应用/Application

暖通设备 Heating equipment | 印刷行业 Printing industry | 食品行业 Food industry | 仪器仪表自动化 Instrument automation | 纺织机械 Textile equipment

交流感应电机 AC Induction Motor

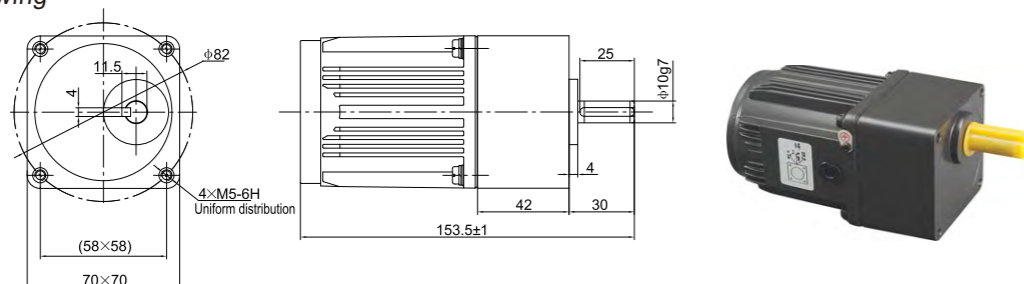
◆ 技术参数/Technical Data

型号 Model	电压 Voltage V	频率 Frequency Hz	电流 Current A	电机功率 Motor power W	速比 Ratio i	输出转速 Output speed RPM	额定扭矩 Rated Torque N.m	电容容量 Capacity μF/VAC
A3IK15GN-C/3GN150K	230	50	0.16	15	150	8.3	4.9N.m	1.2μF/450V
A3IK15GN-C/3GN180K	230	50	0.16	15	180	6.9	4.9N.m	1.2μF/450V

◆ 可选附件/Optional accessories

加长线 Extension wire | 接线盒 Terminal box | 插头 Plug | 热保护器 Thermal protector

◆ 尺寸图/Drawing



◆ 产品应用/Application

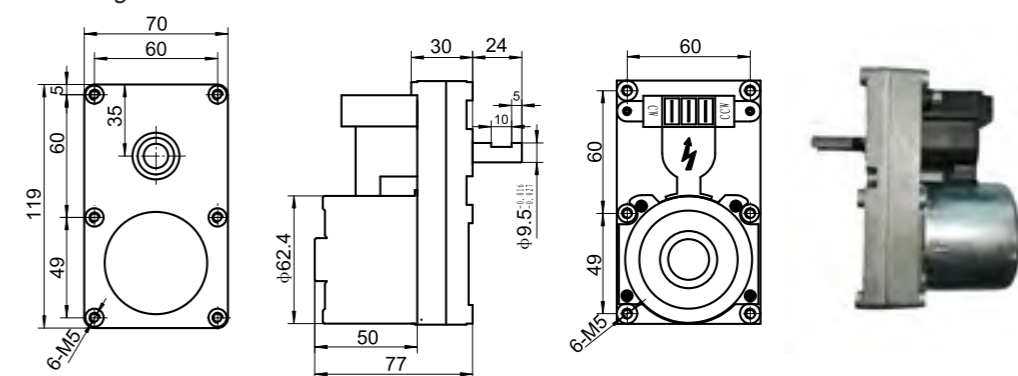
暖通设备 Heating equipment | 印刷行业 Printing industry | 食品行业 Food industry | 仪器仪表自动化 Instrument automation | 纺织机械 Textile equipment

同步电机 Synchronous Motor

◆ 技术参数/Technical Data

型号 Model	电压 Voltage V	频率 Frequency Hz	电流 Current mA	电机功率 Motor power W	输出转速 Output speed RPM	转动方向 Rotating Direction	工作温度 Operating Temperature °C	绝缘等级 Insulation Class
AATYD642	230	50	<0.07	20	2	CW/CCW	-15-40	B
AATYD643	230	50	<0.07	20	3	CW/CCW	-15-40	B

◆ 尺寸图/Drawing



◆ 产品应用/Application

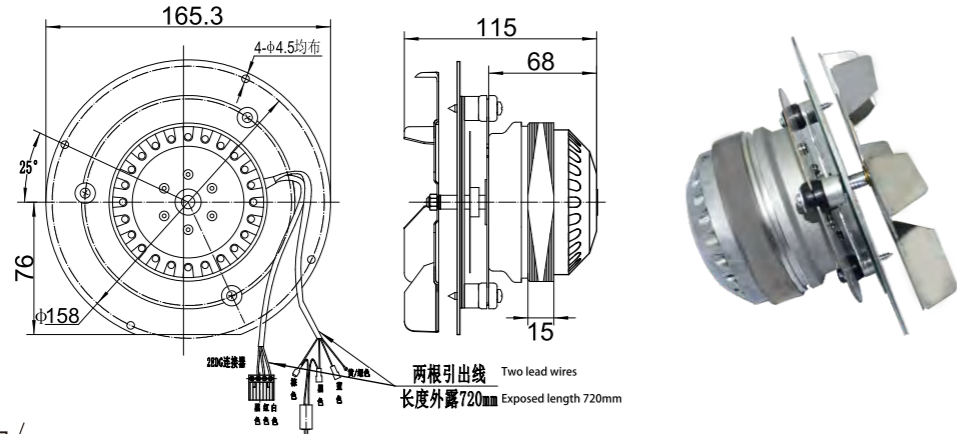
颗粒锅炉 Pellet boiler | 烤箱 Oven | 自动门 Automatic door | 烧烤架 BBQ grill

排气风机 Exhaust Fan

◆ 技术参数/Technical Data

型号 Model	电压 Voltage V	频率 Frequency Hz	电流 Current mA	功率 Power W	转速 Speed RPM	电容容量 Capacity μF/VDB	环境温度 Ambient temperature °C	绝缘等级 Insulation Class	电机保护温度 Motor protection temperature °C
AALXFB2E150	230	50	0.14	31	2300	1	-30~60	F	150±5

◆ 尺寸图/Drawing



◆ 产品应用/Application

生物质壁炉
Biomass stove

新风换气机
Fresh air ventilator

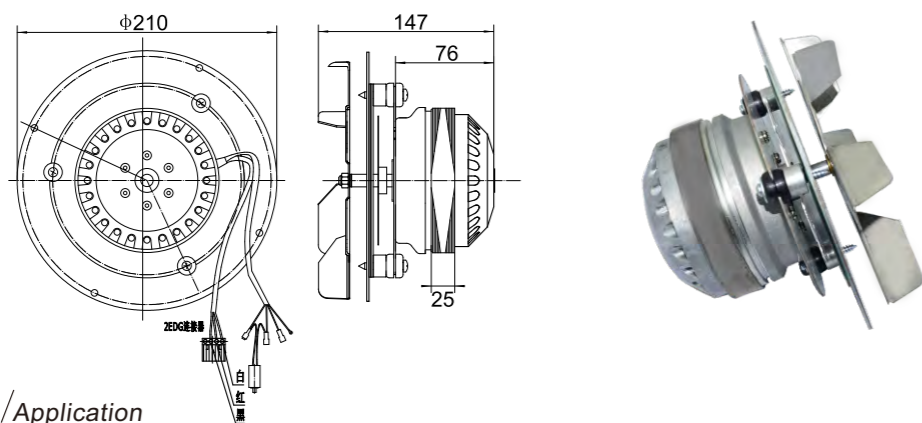
风冷设备
Air cooling equipment

排气风机 Exhaust Fan

◆ 技术参数/Technical Data

型号 Model	电压 Voltage V	频率 Frequency Hz	电流 Current mA	功率 Power W	转速 Speed RPM	电容容量 Capacity μF/VDB	环境温度 Ambient temperature °C	绝缘等级 Insulation Class	电机保护温度 Motor protection temperature °C
AALXFB2E180	230	50	0.45	100	1950	2	-30~60	F	150±5

◆ 尺寸图/Drawing



◆ 产品应用/Application

生物质壁炉
Biomass stove

新风换气机
Fresh air ventilator

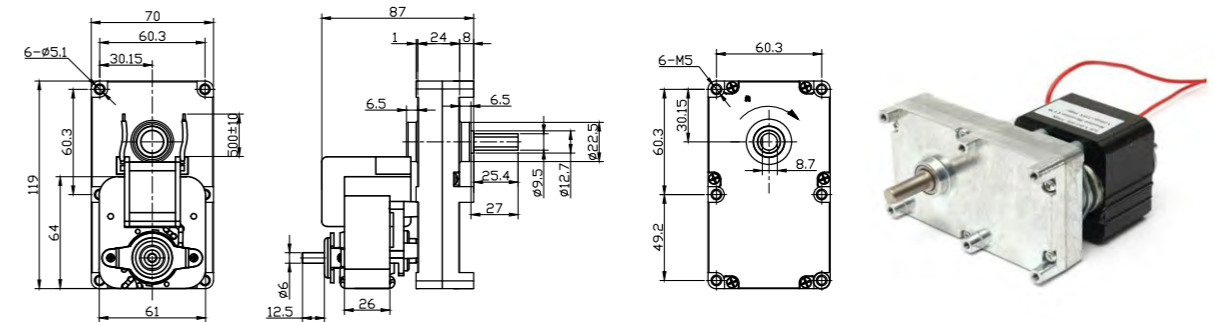
风冷设备
Air cooling equipment

罩级电机 Shaded pole motor

◆ 技术参数/Technical Data

型号 Model	电压 Voltage V	频率 Frequency Hz	空载电流 No load current mA	额定电流 Rated Current mA	转速 Speed RPM	最大额定扭矩 Max rated torque N.m
AAGF61	230	50	≤200	≤250	11.1	8.31
					7.1	12.84
					4.7/ 3.8/ 2.2/ 1.7/ 1.4/ 1.0/ 0.8/ 0.5	19.6

◆ 尺寸图/Drawing



◆ 产品应用/Application

焊接设备
Welding equipment

烤箱
Oven

清洁设备
Cleaning equipment

验钞机
Money detector

自动门
Garage

家用设备
Household appliances

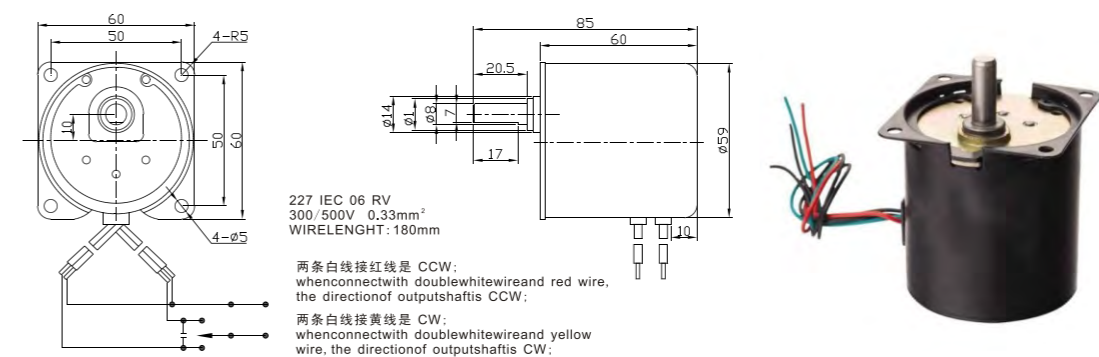
办公设备
Office equipment

紧凑型电机 Compact motor

◆ 技术参数/Technical Data

型号 Model	电压 Voltage V	频率 Frequency Hz	功率 Power W	转速 Speed RPM	噪音 Noise dB	旋转方向 Direction	工作温度 Operating Temperature °C	温升 Ciol temperature rise K	绝缘等级 Insulation Class
AATYD60	230	50	1~25	1~136	<40	CW/CCW	-15- 40	<80	B

◆ 尺寸图/Drawing



◆ 产品应用/Application

食品机械
Food machine

电子广告屏
Electric advertising

医疗器械
Medical apparatus and instruments

单相电机 Single phase motor

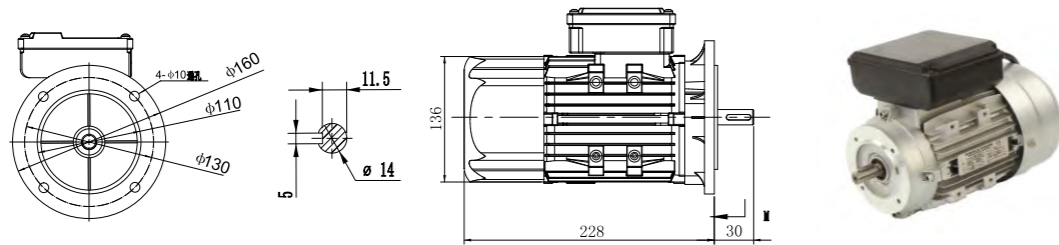
◆ 技术参数 / Technical Data

型号 Model	电压 Voltage V	频率 Frequency Hz	功率 Power W	转速 Speed RPM	电流 Current A	功率因素 Power factor	绝缘等级 Insulation Class	防护等级 Protection class
AY7114	230	50	250	1400	2.1	0.92	F	IP55
AY7124	230	50	370	1400	3.08	0.92	F	IP55

◆ 可选附件 / Optional accessories

加长线 Extension wire | 插头 Plug | 热保护器 Thermal protector

◆ 尺寸图 / Drawing



◆ 产品应用 / Application

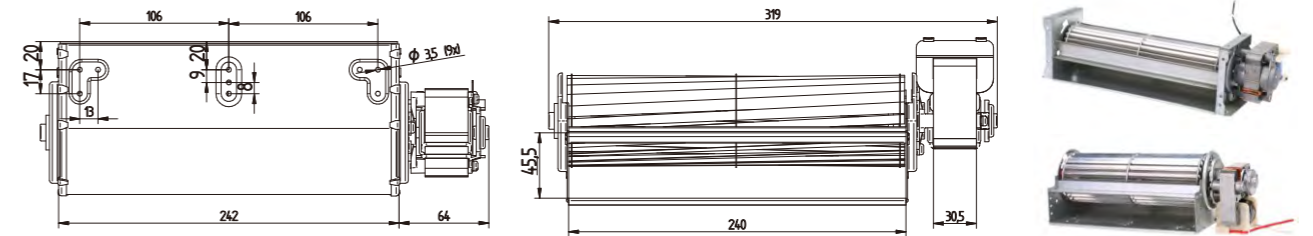
空压机 Air compressor | 水泵 Pump | 食品机械 Food & beverage equipment | 农用机械 Agricultural machine

轴流风扇电机 Cross-flow fans

◆ 技术参数 / Technical Data

型号 Model	电压 Voltage V	频率 Frequency Hz	功率 Power W	芯片叠厚 Chip stack thickness mm	转速 Speed rpm	绝缘等级 Insulation class
APD4816	230	50	8-50	10-40	1000-2000	A/E/B/F/H

◆ 尺寸图 / Drawing



◆ 产品应用 / Application

锅炉 Boiler | 干燥装置 Drying units | 风幕 Air curtains | 变压器风冷 Transformer air cooling

蜗杆减速机 Worm gearbox

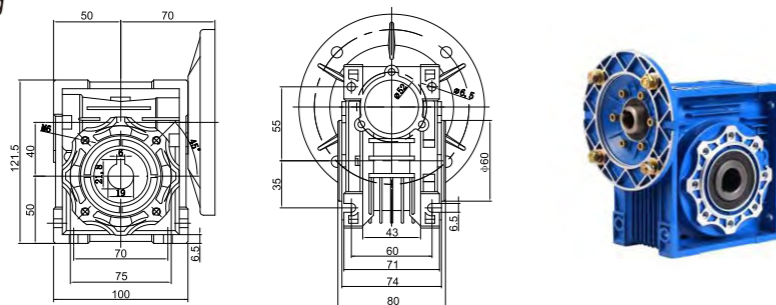
◆ 技术参数 / Technical Data

型号 Model	速比 Ratio i	输入转速 Input speed RPM	输出转速 Output speed RPM	输出扭矩 Output torque Nm	输入孔径 Input bore dia.	输出孔径 Output bore dia.
NMRV040	40	1400	35	44	Φ14	Φ18

◆ 可选附件 / Optional accessories

单向输出轴 Single output shaft | 双向输出轴 Dual output shaft | 输出法兰 Output flange | 扭力臂 Torque arm

◆ 尺寸图 / Drawing



◆ 产品应用 / Application

食品机械 Food & beverage equipment | 陶瓷设备 Cement machine | 包装机械 Packaging machine | 农用机械 Agricultural machine

机械零件 Spare parts



链轮 Sprocket



链条 Chain



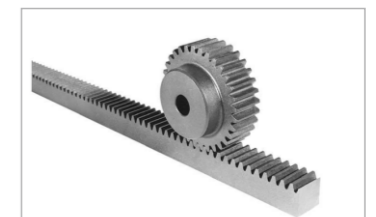
机加工件 Machining parts



风扇外壳 Fan housing



联轴器 Coupling



齿轮齿条 Gear & gear rack